



INC.

BAKING EQUIPMENT SPECIALISTS  
SPÉCIALISTES EN ÉQUIPEMENT DE CUISSON

SINCE 1950 - DEPUIS 1950



**DRP3**



**DRPR3**  
(rotating - rotatif)

## DRP3 & DRPR3 Warmers

Doyon warmers are simply your best buy to keep products warm and tender. Ideal for pizzas, chickens, croissants, meat pies, etc. Build sales volume with a merchandiser that allows customers to see what's inside and still get the quality of a product that just came out of the oven. Keep your pizzas warm for at least 2 1/2 hours and chicken for more than 4 hours with our humidity system.

## Réchauds DRP3 & DRPR3

Les réchauds Doyon sont simplement le meilleur achat sur le marché pour garder vos produits chauds et tendres. Idéal pour pizzas, poulet, croissants, pâté, etc. Étapez vos produits pour augmenter vos ventes tout en gardant la qualité d'un produit qui sort du four. Gardez vos pizzas pendant plus de 2 1/2 heures et votre poulet plus de 4 heures grâce à notre système d'humidité.

## DRP3 & DRPR3

"Superior *quality* product  
at an *affordable* price!"

"*Qualité supérieure*  
à un prix *abordable*!"

### Warmers FEATURING

- Inside humidity (water pan)
- Brightly lit
- Compact space saving unit
- Countertop model
- Full view glass sides and door
- Thermometer
- Stainless steel inside and outside
- Standard electrical plug (120V 15A NEMA 5-15P)
- Rotating (DRPR3)
- Removable glass panels for easy cleaning
- Adjustable 175°F (80°C) temperature control
- Can hold pizzas up to 18" (457 mm) in diameter or 12 chickens
- Removable shelving (DRP3) or removable rotating rack (DRPR3) for easy cleaning
- ETL & ETL Sanitation listed
- One year parts and labor limited warranty

### OPTIONAL

- Pass-through (2 doors)

## Réchauds CARACTÉRISTIQUES

- Système d'humidité (plat d'eau)
- Éclairage brillant
- Unité compacte
- Modèle de comptoir
- Porte et côtés vitrés
- Thermomètre
- Intérieur et extérieur en acier inoxydable
- Cordon d'alimentation standard (120V 15A NEMA 5-15P)
- Plateaux rotatifs (DRPR3)
- Panneaux de verre amovibles pour faciliter le nettoyage
- Contrôle de température jusqu'à 175°F (80°C)
- Peut contenir des pizzas jusqu'à 18" (457 mm) de diamètre ou 12 poulets
- Tablettes (DRP3) et plateaux rotatifs (DRPR3) amovibles pour faciliter le nettoyage
- Listé ETL & ETL Sanitation
- Garantie un an pièces et main-d'oeuvre

### OPTIONNEL

- 2 portes (avant et arrière) (PT)

### DIMENSIONS

20 1/8"W X 21 7/8"D X 21 1/2"H  
(511 mm X 556 mm X 546 mm)

### INTERIOR DIMENSIONS

18 1/4"W X 19"D X 15 1/4"H  
(464 mm X 483 mm X 387 mm)

### CAPACITY

3 - 18" pizzas (1 per shelf)  
12 - 9" pizzas (4 per shelf)  
12 chickens

Shelf spacing : 4" (102 mm)

### ELECTRICAL SYSTEM

120V - 1 PH - 8.4 A - 1.1 kW - 2 wires - 60 Hz NEMA 5-15P

### Other voltages available

### FINISH

Stainless steel inside and outside

### SHIPPING WEIGHT

DRP3 : 80 lb (36 kg) approximately  
DRPR3 : 80 lb (36 kg) approximately

Specifications and design subject to change without notice.

### DIMENSIONS

20 1/8"L X 21 7/8"P X 21 1/2"H  
(511 mm X 556 mm X 546 mm)

### DIMENSIONS INTÉRIEURES

18 1/4"L X 19"P X 15 1/4"H  
(464 mm X 483 mm X 387 mm)

### CAPACITÉ

3 - pizzas 18" (1 par tablette)  
12 - pizzas 9" (4 par tablette)  
12 poulets

Espacement des tablettes : 4" (102 mm)

### SYSTÈME ÉLECTRIQUE

120V - 1 PH - 8.4 A - 1.1 kW - 2 fils - 60 Hz NEMA 5-15P

### Autres voltages disponibles

### FINI

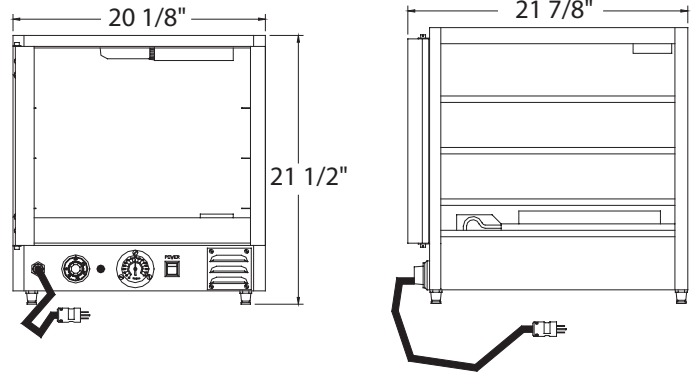
Intérieur et extérieur en acier inoxydable

### POIDS D'EXPÉDITION

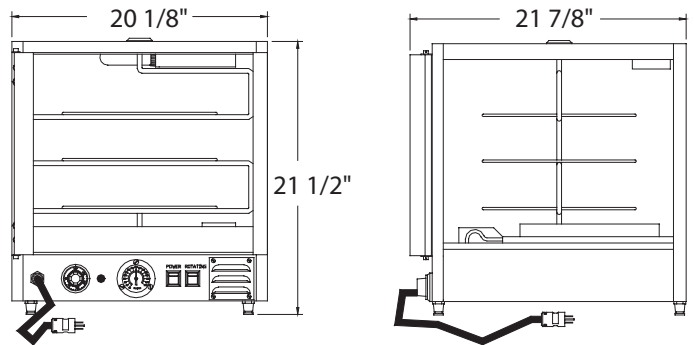
DRP3 : 80 lb (36 kg) approximativement  
DRPR3 : 80 lb (36 kg) approximativement

Caractéristiques et design sujets à changement sans préavis.

## DRP3



## DRPR3



BAKING EQUIPMENT SPECIALISTS  
SPÉCIALISTES EN ÉQUIPEMENT DE CUISSON

SINCE 1950 - DEPUIS 1950

1255, rue Principale  
Linière, Beauce, Québec, Canada G0M 1J0

Telephone.: 418-685-3431  
Canada: 1-800-463-1636  
E-mail : doyon@doyon.qc.ca

Fax: 418-685-3948  
U.S.: 1-800-463-4273  
Internet : http://www.doyon.qc.ca



Your local distributor: / Votre distributeur:

